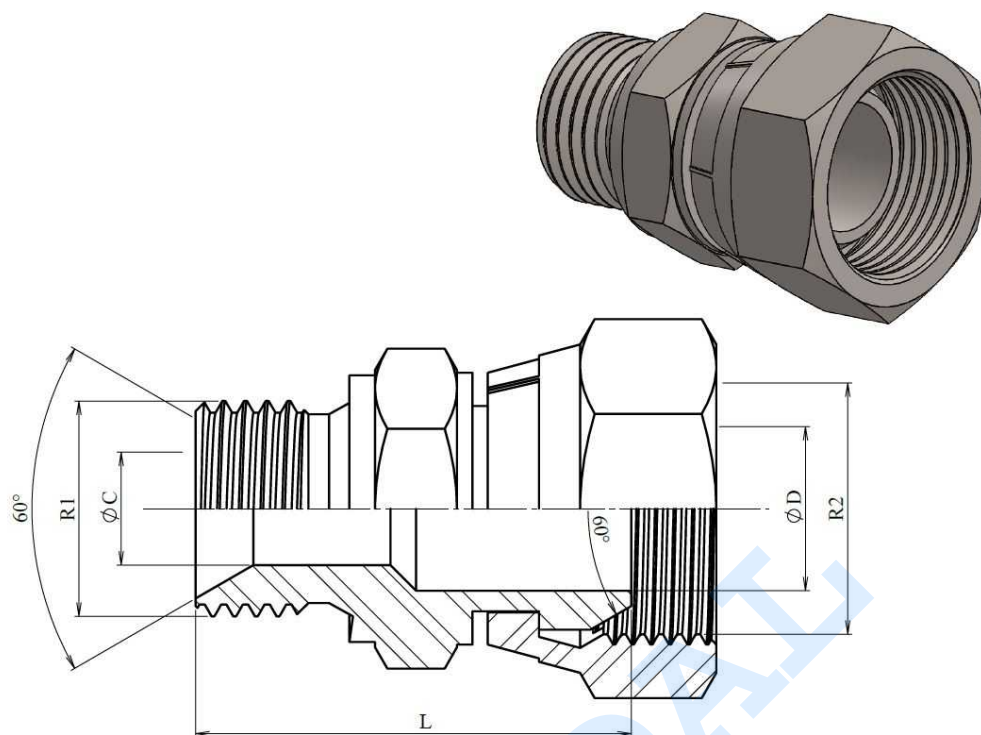


Adaptadores BSP

Uniones rectas macho-hembra

Reductor macho - hembra giratoria BSP cono 60º

Acero Inoxidable AISI 316-L



Artículo	R1	R2	L	HEX 1	HEX 2	ØC	ØD
Z11730204	1/8" BSP	1/4" BSP	26	14	19	5	5
Z11730406	1/4" BSP	3/8" BSP	32,5	19	22	6	6
Z11730604	3/8" BSP	1/4" BSP	32,5	22	19	8	4
Z11730608	3/8" BSP	1/2" BSP	36	22	27	8	11
Z11730806	1/2" BSP	3/8" BSP	37,5	27	22	11	8
Z11730812	1/2" BSP	3/4" BSP	42,5	27	32	11	16
Z11731216	3/4" BSP	F 1" BSP	48,5	32	41	16	22
Z11731612	1" BSP	3/4" BSP	48,5	41	32	22	15
Z11731620	1" BSP	1" 1/4 BSP	52,5	41	50	22	26
Z11732016	1" 1/4 BSP	1" BSP	55	50	41	28,5	19
Z11732024	1" 1/4 BSP	1" 1/2 BSP	59	50	55	28,5	32
Z11732420	1" 1/2 BSP	1" 1/4 BSP	59	55	50	33	26
Z11732432	1" 1/2 BSP	2" BSP	62	60	70	33	44
Z11733224	2" BSP	1" 1/2 BSP	64	65	55	46	32